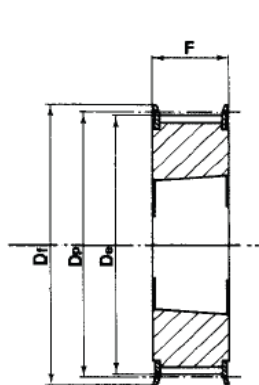


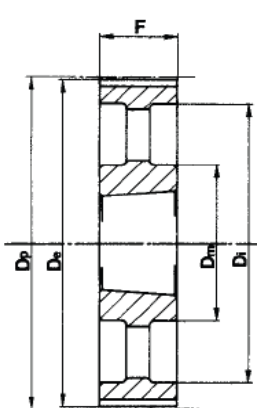


Koła pasowe zębate HTD[®] taper bush

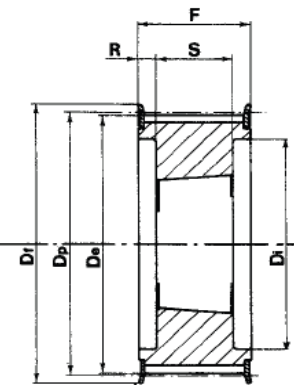
all4machines, ul. Konarzewskiego 42, 62-030 Luboń, NIP 779-224-61-85,
+48 789 234 323, +48 798 788 625, fax +48 61 666 01 36, office@a4m.com.pl,
<http://www.a4m.com.pl/>



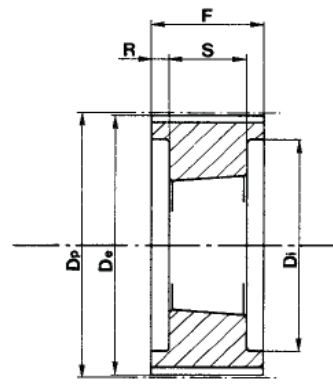
type 3F



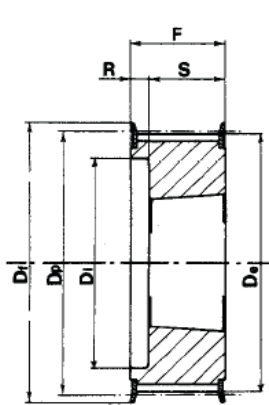
type 3A



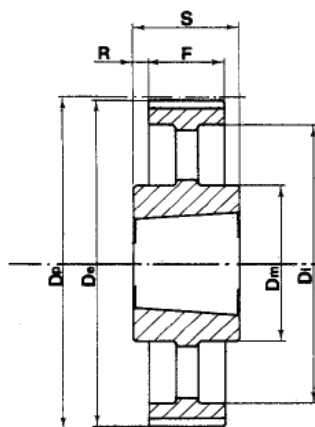
type 4F



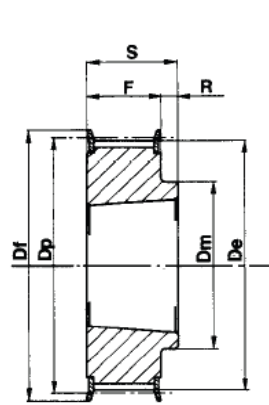
type 4



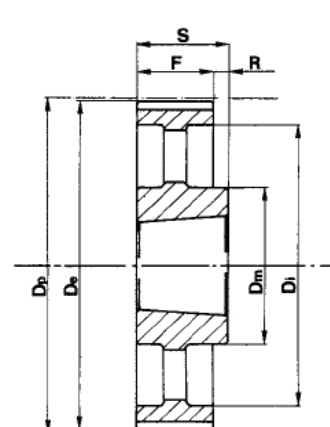
type 5F



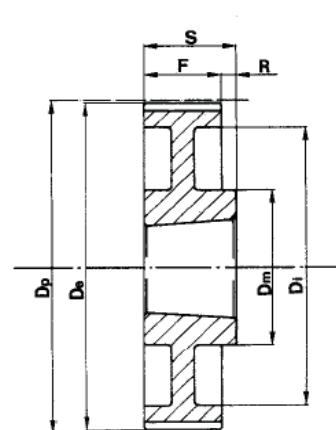
type 7A



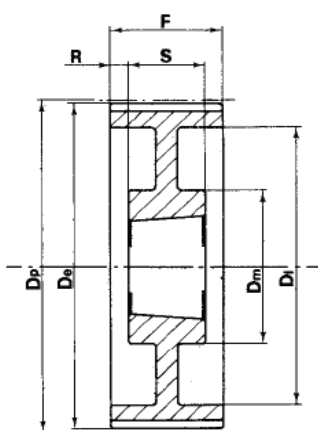
type 8F



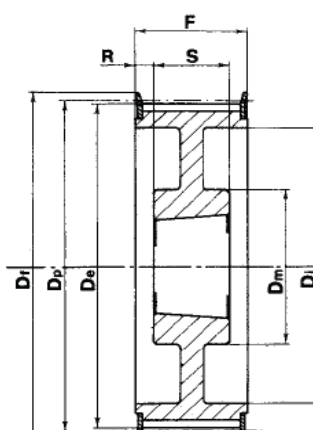
type 8A



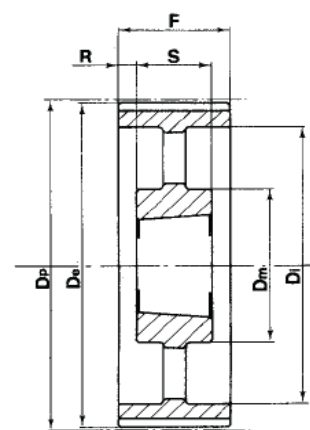
type 8W



type 9W



type 9WF



type 9A

all4machines, ul. Konarzewskiego 42, 62-030 Luboń, NIP 779-224-61-85,
 +48 789 234 323, +48 798 788 625, fax +48 61 666 01 36, office@a4m.com.pl,
<http://www.a4m.com.pl/>

HTD® 5M-15

FEATURES		CODE SYMBOL	OUR CODE	TYPE	FLANGES TYPE	BUSH	MAX. BOHRUNG	Dp	De	Df	Dm	Di	F	S	R	WEIGHT Kg
STEEL	WITH FLANGES	34-5M-15	0515034	3F	F21	1008	25	54,11	52,97	57	-	-	22	22	-	
		36-5M-15	0515036	3F	F22	1108	25	57,30	56,15	60	-	-	22	22	-	
		38-5M-15	0515038	3F	F25	1108	25	60,48	59,34	66	-	-	22	22	-	
		40-5M-15	0515040	3F	F26	1108	25	63,66	62,52	70	-	-	22	22	-	
		44-5M-15	0515044	3F	F27	1108	25	70,03	68,89	75	-	-	22	22	-	
		48-5M-15	0515048	8F	F29	1210	32	76,39	75,25	83	59	-	22	25	3	
		56-5M-15	0515056	8F	F32	1210	32	89,13	87,98	93	70	-	22	25	3	
		64-5M-15	0515064	8F	F35	1210	32	101,86	100,72	106	80	-	22	25	3	
	WITHOUT FLANGES	72-5M-15	0515072	8A	-	1610	42	114,59	113,45	-	92	-	22	25	3	
		80-5M-15	0515080	8A	-	1610	42	127,32	126,18	-	92	-	22	25	3	
		90-5M-15	0515090	8A	-	1610	42	143,24	142,10	-	92	-	22	25	3	
		112-5M-15	0515112	8A	-	2012	50	178,25	177,11	-	110	-	20	32	12	
		136-5M-15	0515136	7A	-	2012	50	216,45	215,31	-	110	199	20	32	6	

HTD® 8M-20

FEATURES		CODE SYMBOL	OUR CODE	TYPE	FLANGES TYPE	BUSH	MAX. BORE	Dp	De	Df	Dm	Di	F	S	R	WEIGHT Kg
STEEL	WITH FLANGES	22-8M-20	0820022	5F	F22	1108	25	56,02	54,65	60	—	37	28	22	6	0,25
		24-8M-20	0820024	5F	F25	1108	25	61,12	59,75	66	—	44	28	22	6	0,30
		26-8M-20	0820026	5F	F26	1108	25	66,21	64,84	70	—	45	28	22	6	0,36
		28-8M-20	0820028	5F	F27	1108	25	71,30	70,08	75	—	50	28	22	6	0,44
		30-8M-20	0820030	5F	F29	1108	25	76,39	75,13	83	—	58	28	22	6	0,53
		32-8M-20	0820032	5F	F30	1610	42	81,49	80,16	87	—	63	28	25	3	0,42
		34-8M-20	0820034	5F	F31	1610	42	86,58	85,22	91	—	64	28	25	3	0,55
		36-8M-20	0820036	5F	F33	1610	42	91,67	90,30	97	—	68	28	25	3	0,68
		38-8M-20	0820038	5F	F34	1610	42	96,77	95,39	102	—	72	28	25	3	0,80
		40-8M-20	0820040	5F	F35	1610	42	101,86	100,49	106	—	76	28	25	3	1,00
		44-8M-20	0820044	8F	F38	2012	50	112,05	110,67	120	93	—	28	32	4	1,20
		48-8M-20	0820048	8F	F40	2012	50	122,23	120,86	128	96	—	28	32	4	1,60
		56-8M-20	0820056	8F	F48	2012	50	142,60	141,23	150	110	—	28	32	4	2,40
		64-8M-20	0820064	9WF	F52	2012	50	162,97	161,60	168	110	137	28	32	4	2,70
		72-8M-20	0820072	9WF	F57	2012	50	183,35	181,97	192	110	158	28	32	4	3,30
CAST IRON	WITHOUT FLANGES	80-8M-20	0820080	8W		2012	50	203,72	202,35	—	110	180	28	32	4	3,50
		90-8M-20	0820090	8A		2012	50	229,18	227,81	—	110	204	28	32	4	3,65
		144-8M-20	0820144	8A		2517	60	366,69	365,32	—	125	336	28	32	4	4,80

all4machines, ul. Konarzewskiego 42, 62-030 Luboń, NIP 779-224-61-85,
+48 789 234 323, +48 798 788 625, fax +48 61 666 01 36, office@a4m.com.pl,
<http://www.a4m.com.pl/>

HTD® 8M-30

FEATURES		CODE SYMBOL	OUR CODE	TYPE	FLANGES TYPE	BUSH	MAX. BORE	Dp	De	Df	Dm	Di	F	S	R	WEIGHT Kg	
STEEL	WITH FLANGES	22-8M-30	0830022	5F	F22	1108	25	56,02	54,65	60	—	37	38	22	16	0,31	
		24-8M-30	0830024	5F	F25	1108	25	61,12	59,75	66	—	44	38	22	16	0,38	
		26-8M-30	0830026	5F	F26	1108	25	66,21	64,84	70	—	44	38	22	16	0,45	
		28-8M-30	0830028	5F	F27	1210	32	71,30	70,08	75	—	50	38	25	13	0,50	
		30-8M-30	0830030	3F	F29	1615	42	76,39	75,13	83	—	—	38	38	—	—	0,55
		32-8M-30	0830032	3F	F30	1615	42	81,49	80,16	87	—	—	38	38	—	—	0,59
		34-8M-30	0830034	3F	F31	1615	42	86,58	85,22	91	—	—	38	38	—	—	0,77
		36-8M-30	0830036	3F	F33	1615	42	91,67	90,30	97	—	—	38	38	—	—	0,96
		38-8M-30	0830038	3F	F34	1615	42	96,77	95,39	102	—	—	38	38	—	—	1,15
		40-8M-30	0830040	3F	F35	1615	42	101,86	100,49	106	—	—	38	38	—	—	1,34
		44-8M-30	0830044	4F	F38	2012	50	112,05	110,67	120	—	86	38	32	3	3	1,33
		48-8M-30	0830048	4F	F40	2012	50	122,23	120,86	128	—	90	38	32	3	3	1,78
		56-8M-30	0830056	4F	F48	2012	50	142,60	141,23	150	—	110	38	32	3	3	3,76
		64-8M-30	0830064	8F	F52	2517	60	162,97	161,60	168	125	—	38	45	7	7	4,20
		72-8M-30	0830072	9WF	F57	2517	60	183,35	181,97	192	125	158	38	45	7	7	4,30
CAST IRON	WITHOUT FLANGES	80-8M-30	0830080	8W		2517	60	203,72	202,35	—	125	180	38	45	7	4,60	
		90-8M-30	0830090	8A		2517	60	229,18	227,81	—	125	204	38	45	7	5,00	
		112-8M-30	0830112	8A		2517	60	285,21	283,83	—	125	254	38	45	7	6,20	
		144-8M-30	0830144	8A		2517	60	366,69	365,32	—	125	336	38	45	7	9,00	

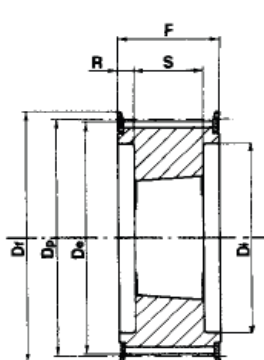
HTD® 8M-50

FEATURES		CODE SYMBOL	OUR CODE	TYPE	FLANGES TYPE	BUSH	MAX. BORE	Dp	De	Df	Dm	Di	F	S	R	WEIGHT Kg
STEEL	WITH FLANGES	28-8M-50	0850028	4F	F27	1210	32	71,30	70,08	75	—	50	60	25	17,5	0,60
		30-8M-50	0850030	5F	F29	1615	42	76,39	75,13	83	—	58	60	38	22	0,65
		32-8M-50	0850032	5F	F30	1615	42	81,49	80,16	87	—	62	60	38	22	0,82
		34-8M-50	0850034	5F	F31	1615	42	86,58	85,22	91	—	65	60	38	22	1,06
		36-8M-50	0850036	5F	F33	1615	42	91,67	90,30	97	—	68	60	38	22	1,30
		38-8M-50	0850038	5F	F34	1615	42	96,77	95,39	102	—	72	60	38	22	1,60
		40-8M-50	0850040	4F	F35	2012	50	101,86	100,49	106	—	82	60	32	14	1,71
		44-8M-50	0850044	4F	F38	2012	50	112,05	110,67	120	—	91	60	32	14	1,78
		48-8M-50	0850048	4F	F40	2012	50	122,23	120,86	128	—	95	60	32	14	2,30
		56-8M-50	0850056	4F	F48	2517	60	142,60	141,23	150	—	116	60	45	7,5	3,40
		64-8M-50	0850064	4F	F52	2517	60	162,97	161,60	168	—	137	60	45	7,5	5,00
CAST IRON	WITHOUT FLANGES	80-8M-50	0850080	4		3020	75	203,72	202,35	—	—	180	60	51	4,5	8,80
		90-8M-50	0850090	9W		3020	75	229,18	227,81	—	170	204	60	51	4,5	10,00
		112-8M-50	0850112	9W		3020	75	285,21	283,83	—	170	260	60	51	4,5	12,00
		144-8M-50	0850144	9A		3020	75	366,69	365,32	—	170	341	60	51	4,5	15,20
		168-8M-50	0850168	7A		3525	90	427,81	426,44	—	198	402	60	65	2,5	17,50
		192-8M-50	0850192	7A		3525	90	488,92	487,55	—	198	460	60	65	2,5	24,00

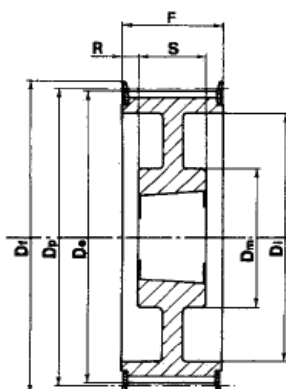
all4machines, ul. Konarzewskiego 42, 62-030 Luboń, NIP 779-224-61-85,
+48 789 234 323, +48 798 788 625, fax +48 61 666 01 36, office@a4m.com.pl,
<http://www.a4m.com.pl/>

HTD® 8M-85

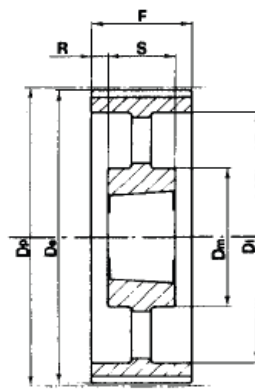
FEATURES		CODE SYMBOL	OUR CODE	TYPE	FLANGES TYPE	BUSH	MAX. BORE	Dp	De	Df	Dm	Di	F	S	R	WEIGHT Kg
STEEL	WITH FLANGES	34- 8M- 85	0885034	4F	F31	1615	42	86,58	85,22	91	—	65	95	38	28,5	1,43
		36- 8M- 85	0885036	4F	F33	1615	42	91,67	90,30	97	—	68	95	38	28,5	1,87
		38- 8M- 85	0885038	4F	F34	1615	42	96,77	95,39	102	—	72	95	38	28,5	2,20
		40- 8M- 85	0885040	4F	F35	2012	50	101,86	100,49	106	—	82	95	32	31,5	1,80
		44- 8M- 85	0885044	4F	F38	2012	50	112,05	110,67	120	—	91	95	32	31,5	2,30
		48- 8M- 85	0885048	4F	F40	2517	60	122,23	120,86	128	—	100	95	45	25	2,66
		56- 8M- 85	0885056	4F	F48	2517	60	142,60	141,23	150	—	117	95	45	25	4,45
		64- 8M- 85	0885064	4F	F52	2517	60	162,97	161,60	168	—	137	95	45	25	6,20
		72- 8M- 85	0885072	4F	F57	3020	75	183,35	181,97	192	—	158	95	51	22	8,00
CAST IRON	WITHOUT FLANGES	80- 8M- 85	0885080	4		3020	75	203,72	202,35	—	—	180	95	51	22	10,00
		90- 8M- 85	0885090	9W		3020	75	229,18	227,81	—	170	204	95	51	22	10,80
		112- 8M- 85	0885112	9W		3020	75	285,21	283,83	—	170	260	95	51	22	15,00
		144- 8M- 85	0885144	9A		3525	90	366,69	365,32	—	198	336	95	65	15	20,00
		168- 8M- 85	0885168	9A		3525	90	427,81	426,44	—	198	395	95	65	15	22,00
		192- 8M- 85	0885192	9A		3525	90	488,92	487,55	—	198	455	95	65	15	26,00



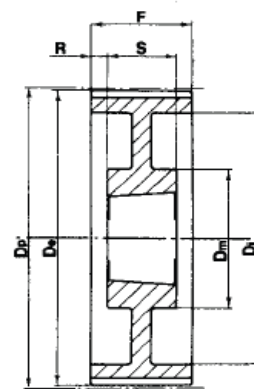
TYPE 4F



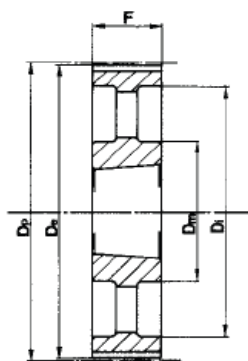
TYPE 9WF



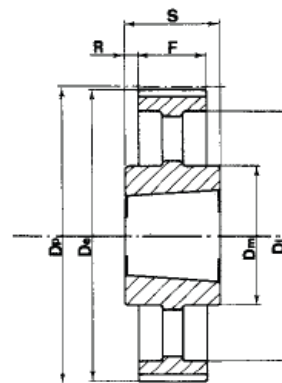
TYPE 9A



TYPE 9W



type 3A



type 7A

all4machines, ul. Konarzewskiego 42, 62-030 Luboń, NIP 779-224-61-85,
+48 789 234 323, +48 798 788 625, fax +48 61 666 01 36, office@a4m.com.pl,
<http://www.a4m.com.pl/>

HTD® 14M-40

FEATURES		CODE SYMBOL	OUR CODE	TYPE	FLANGES TYPE	BUSH	MAX. BORE	Dp	De	Df	Dm	Di	F	S	R	WEIGHT Kg
STEEL	WITH FLANGES	28 14M-40	1440028	4F	F40	2012	50	124,78	122,12	128	—	94	54	32	11	2,07
		29 14M-40	1440029	4F	F43	2012	50	129,23	126,57	138	—	98	54	32	11	2,38
		30 14M-40	1440030	4F	F43	2012	50	133,69	130,99	138	—	98	54	32	11	2,65
		32 14M-40	1440032	4F	F49	2012	50	142,60	139,88	154	—	108	54	32	11	3,40
		34 14M-40	1440034	4F	F51	2517	60	151,52	148,79	160	—	110	54	45	4,5	3,87
		36 14M-40	1440036	4F	F52	2517	60	160,43	157,68	168	—	120	54	45	4,5	4,80
		38 14M-40	1440038	4F	F81	2517	60	169,34	166,60	184	—	130	54	45	4,5	5,40
		40 14M-40	1440040	4F	F56	2517	60	178,25	175,49	188	—	138	54	45	4,5	6,00
		44 14M-40	1440044	4F	F61	3020	75	196,08	193,28	212	—	155	54	51	1,5	7,80
		48 14M-40	1440048	4F	F62	3020	75	213,90	211,11	226	—	170	54	51	1,5	9,40
		56 14M-40	1440056	9WF	F66	3020	75	249,55	246,76	256	170	208	54	51	1,5	10,80
CAST IRON	WITHOUT FLANGES	64 14M-40	1440064	9WF	F70	3020	75	285,21	282,41	296	170	240	54	51	1,5	13,40
		72 14M-40	1440072	9W		3020	75	320,86	318,06	—	170	280	54	51	1,5	15,20
		80 14M-40	1440080	9A		3020	75	356,51	353,71	—	170	315	54	51	1,5	16,00
		90 14M-40	1440090	9A		3020	75	401,07	398,28	—	170	360	54	51	1,5	17,80
		112 14M-40	1440112	9A		3020	75	499,11	496,32	—	170	457	54	51	1,5	25,60
		144 14M-40	1440144	9A		3020	75	641,71	638,92	—	170	600	54	51	1,5	32,00
		168 14M-40	1440168	9A		3020	75	748,66	745,87	—	170	706	54	51	1,5	44,00
		192 14M-40	1440192	7A		3535	90	855,62	852,82	—	190	813	54	89	17,5	49,00
		216 14M-40	1440216	7A		3535	90	962,57	959,76	—	190	920	54	89	17,5	55,00

HTD® 14M-55

FEATURES		CODE SYMBOL	OUR CODE	TYPE	FLANGES TYPE	BUSH	MAX. BORE	Dp	De	Df	Dm	Di	F	S	R	WEIGHT Kg
STEEL	WITH FLANGES	28-14M-55	1455028	4F	F40	2012	50	124,78	122,12	128	—	94	70	32	19	2,20
		29-14M-55	1455029	4F	F43	2012	50	129,23	126,57	138	—	100	70	32	19	2,74
		30-14M-55	1455030	4F	F43	2517	60	133,69	130,99	138	—	100	70	45	12,5	2,70
		32-14M-55	1455032	4F	F49	2517	60	142,60	139,88	154	—	108	70	45	12,5	3,66
		34-14M-55	1455034	4F	F51	2517	60	151,52	148,79	160	—	110	70	45	12,5	4,55
		36-14M-55	1455036	4F	F52	2517	60	160,43	157,68	168	—	120	70	45	12,5	5,20
		38-14M-55	1455038	4F	F81	2517	60	169,34	166,60	184	—	130	70	45	12,5	6,20
		40-14M-55	1455040	4F	F56	2517	60	178,25	175,49	188	—	138	70	45	12,5	7,00
		44-14M-55	1455044	4F	F61	3020	75	196,08	193,28	212	—	155	70	51	9,5	8,60
		48-14M-55	1455048	4F	F62	3020	75	213,90	211,11	226	—	170	70	51	9,5	10,40
		56-14M-55	1455056	9WF	F66	3020	75	249,55	246,76	256	170	208	70	51	9,5	12,40
CAST IRON	WITHOUT FLANGES	64-14M-55	1455064	9WF	F70	3020	75	285,21	282,41	296	170	240	70	51	9,5	14,50
		72-14M-55	1455072	9W		3020	75	320,86	318,06	—	170	280	70	51	9,5	16,20
		80-14M-55	1455080	9A		3020	75	356,51	353,71	—	170	315	70	51	9,5	17,50
		90-14M-55	1455090	9A		3020	75	401,07	398,28	—	170	360	70	51	9,5	20,10
		112-14M-55	1455112	9A		3020	75	499,11	496,32	—	170	457	70	51	9,5	28,40
		144-14M-55	1455144	9A		3020	75	641,71	638,92	—	170	600	70	51	9,5	36,20
		168-14M-55	1455168	9A		3020	75	748,66	745,87	—	170	706	70	51	9,5	49,00
		192-14M-55	1455192	7A		3535	90	855,62	852,82	—	190	813	70	89	9,5	53,00
		216-14M-55	1455216	7A		3535	90	962,57	959,76	—	190	920	70	89	9,5	65,80

HTD® 14M-85

FEATURES		CODE SYMBOL	OUR CODE	TYPE	FLANGES TYPE	BUSH	MAX. BORE	Dp	De	Df	Dm	Di	F	S	R	WEIGHT Kg
STEEL	WITH FLANGES	28-14M-85	1485028	4F	F40	2517	60	124,78	122,12	128	—	98	102	45	28,5	2,70
		29-14M-85	1485029	4F	F43	2517	60	129,23	126,57	138	—	100	102	45	28,5	3,40
		30-14M-85	1485030	4F	F43	2517	60	133,69	130,99	138	—	100	102	45	28,5	3,75
		32-14M-85	1485032	4F	F49	2517	60	142,60	139,88	154	—	108	102	45	28,5	4,80
		34-14M-85	1485034	4F	F51	2517	60	151,52	148,79	160	—	110	102	45	28,5	6,00
		36-14M-85	1485036	4F	F52	3020	75	160,43	157,68	168	—	120	102	51	25,5	5,80
		38-14M-85	1485038	4F	F81	3020	75	169,34	166,60	184	—	130	102	51	25,5	6,80
		40-14M-85	1485040	4F	F56	3020	75	178,25	175,49	188	—	138	102	51	25,5	8,00
		44-14M-85	1485044	4F	F61	3020	75	196,08	193,28	212	—	153	102	51	25,5	11,80
		48-14M-85	1485048	4F	F62	3020	75	213,90	211,11	226	—	170	102	51	25,5	15,10
		56-14M-85	1485056	4F	F66	3525	90	249,55	246,76	256	—	210	102	65	18,5	19,00
		64-14M-85	1485064	9WF	F70	3525	90	285,21	282,41	296	190	240	102	65	18,5	23,00
CAST IRON	WITHOUT FLANGES	72-14M-85	1485072	9W		3525	90	320,86	318,06	—	190	280	102	65	18,5	25,00
		80-14M-85	1485080	9A		3525	90	356,51	353,71	—	190	315	102	65	18,5	26,00
		90-14M-85	1485090	9A		3525	90	401,07	398,28	—	190	360	102	65	18,5	27,80
		112-14M-85	1485112	9A		3525	90	499,11	496,32	—	190	457	102	65	18,5	36,50
		144-14M-85	1485144	9A		3525	90	641,71	638,92	—	190	600	102	65	18,5	48,00
		168-14M-85	1485168	9A		3525	90	748,66	745,87	—	190	706	102	65	18,5	60,00
		192-14M-85	1485192	3A		4040	100	855,62	852,82	—	190	813	102	102	—	86,00
		216-14M-85	1485216	3A		4040	100	962,57	959,76	—	190	920	102	102	—	91,50

HTD® 14M-115

FEATURES		CODE SYMBOL	OUR CODE	TYPE	FLANGES TYPE	BUSH	MAX. BORE	Dp	De	Df	Dm	Di	F	S	R	WEIGHT Kg
STEEL	WITH FLANGES	28-14M-115	1411028	4F	F40	2517	60	124,78	122,12	128	—	98	133	45	44	3,77
		29-14M-115	1411029	4F	F43	2517	60	129,23	126,57	138	—	100	133	45	44	4,00
		30-14M-115	1411030	4F	F43	2517	60	133,69	130,99	138	—	100	133	45	44	5,00
		32-14M-115	1411032	4F	F49	2517	60	142,60	139,88	154	—	108	133	45	44	6,80
		34-14M-115	1411034	4F	F51	2517	60	151,52	148,79	160	—	110	133	45	44	6,80
		36-14M-115	1411036	4F	F52	3020	75	160,43	157,68	168	—	125	133	51	41	7,00
		38-14M-115	1411038	4F	F81	3020	75	169,34	166,60	184	—	130	133	51	41	8,40
		40-14M-115	1411040	4F	F56	3020	75	178,25	175,49	188	—	138	133	51	41	9,20
		44-14M-115	1411044	4F	F61	3030	75	196,08	193,28	212	—	155	133	76	28,5	14,00
		48-14M-115	1411048	4F	F62	3030	75	213,90	211,11	226	—	170	133	76	28,5	17,10
		56-14M-115	1411056	4F	F66	3535	90	249,55	246,76	256	—	208	133	89	22	24,80
		64-14M-115	1411064	9WF	F70	3535	90	285,21	282,41	296	190	240	133	89	22	27,00
CAST IRON	WITHOUT FLANGES	72-14M-115	1411072	9W		3535	90	320,86	318,06	—	190	280	133	89	22	29,00
		80-14M-115	1411080	9A		3535	90	356,51	353,71	—	190	315	133	89	22	32,00
		90-14M-115	1411090	9A		3535	90	401,07	398,28	—	190	360	133	89	22	36,50
		112-14M-115	1411112	9A		3535	90	499,11	496,32	—	190	457	133	89	22	46,00
		144-14M-115	1411144	9A		4040	100	641,71	638,92	—	230	600	133	102	15,5	68,00
		168-14M-115	1411168	9A		4040	100	748,66	745,87	—	230	706	133	102	15,5	82,60
		192-14M-115	1411192	9A		4040	100	855,62	852,82	—	230	813	133	102	15,5	96,00
		216-14M-115	1411216	9A		4040	100	962,57	959,76	—	230	920	133	102	15,5	107,00

all4machines, ul. Konarzewskiego 42, 62-030 Luboń, NIP 779-224-61-85,
+48 789 234 323, +48 798 788 625, fax +48 61 666 01 36, office@a4m.com.pl,
<http://www.a4m.com.pl/>

HTD® 14M-170

FEATURES		CODE SYMBOL	OUR CODE	TYPE	FLANGES TYPE	BUSH	MAX. BORE	Dp	De	Df	Dm	Di	F	S	R	WEIGHT Kg
STEEL	WITH FLANGES	38-14M-170	1417038	4F	F81	3030	75	169,34	166,60	184	—	130	187	76	55,5	11,70
		40-14M-170	1417040	4F	F56	3030	75	178,25	175,49	188	—	138	187	76	55,5	13,00
		44-14M-170	1417044	4F	F61	3535	90	196,08	193,28	212	—	153	187	89	49	15,00
		48-14M-170	1417048	4F	F62	3535	90	213,90	211,11	226	—	170	187	89	49	19,00
		56-14M-170	1417056	4F	F66	3535	90	249,55	246,76	256	—	208	187	89	49	28,50
CAST IRON	WITHOUT FLANGES	64-14M-170	1417064	4F	F70	4040	100	285,21	282,41	296	—	240	187	102	42,5	41,00
		72-14M-170	1417072	9W		4040	100	320,86	318,06	—	230	280	187	102	42,5	46,90
		80-14M-170	1417080	9W		4040	100	356,51	353,71	—	230	315	187	102	42,5	48,00
		90-14M-170	1417090	9A		4040	100	401,07	398,28	—	230	360	187	102	42,5	52,50
		112-14M-170	1417112	9A		5050	125	499,11	496,32	—	265	457	187	127	30	74,50
		144-14M-170	1417144	9A		5050	125	641,71	638,92	—	265	600	187	127	30	91,00
		168-14M-170	1417168	9A		5050	125	748,66	745,87	—	265	706	187	127	30	116,00
		192-14M-170	1417192	9A		5050	125	855,62	852,82	—	265	813	187	127	30	134,00
		216-14M-170	1417216	9A		5050	125	962,57	959,76	—	265	920	187	127	30	146,50